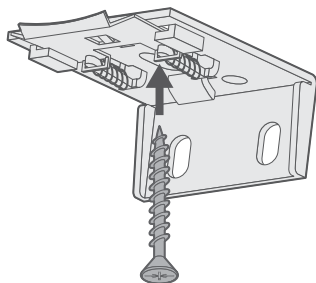


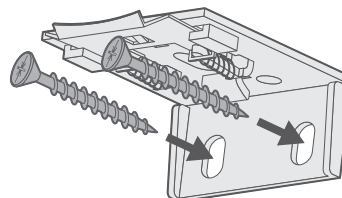
Installation des supports de fixation

Les supports de fixation offrent 2 méthodes d'installation :



Au plafond

Utilisez une vis en haut du support pour le fixer au plafond.



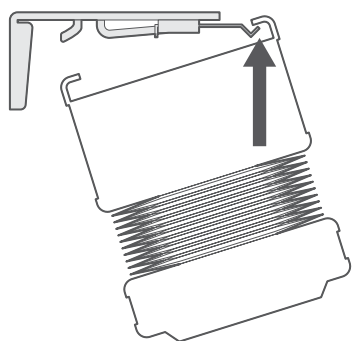
Au mur

Utilisez 2 vis à l'arrière du support pour le fixer au mur.

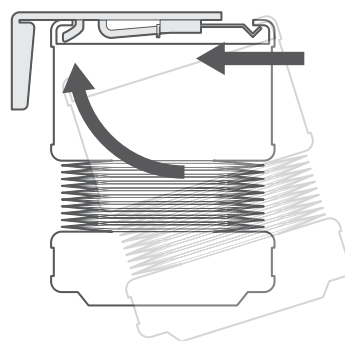


Les supports de fixation situés aux extrémités du store doivent être positionnés à une distance minimale de 5 cm des bords de la barre de mécanisme. Les éventuels supports restants (fournis pour les stores de grande largeur) peuvent être répartis de manière égale sur le reste de la largeur.

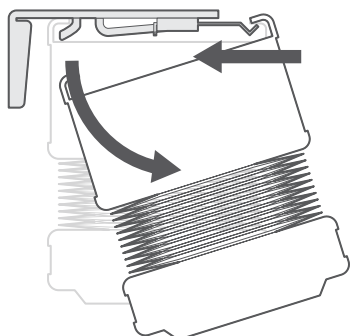
Installation du store



Placez l'avant du rail sur l'encoche avant du support de fixation.



Fixez le store en le clipsant doucement vers l'arrière du support.



Pour libérer le store des supports, poussez fermement contre le rail du store pour le dégager du support. En même temps, tournez l'arrière du rail vers le bas pour le libérer de l'arrière du support.

Sécurité enfants

3

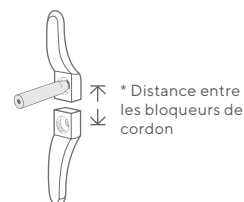
Bloqueur de cordon

Le bloqueur de cordon doit être installé le plus près possible du coffre et doit se situer au minimum à 1.5m au-dessus du sol. Le cordon doit être entièrement enroulé autour du bloqueur de cordon lorsque le store n'est pas descendu. Utilisez le tableau ci-dessous pour déterminer la distance à respecter entre les 2 parties du bloqueur afin de pouvoir entièrement enrouler les cordons lorsque le store plissé est remonté.

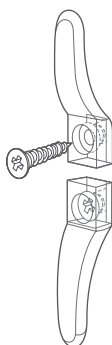
Placez les deux parties du bloqueur de cordon à la position souhaitée sur le mur, puis marquez l'emplacement des trous au crayon.

Hauteur	*Distance entre les bloqueurs de cordon (de milieu à milieu)
1-100cm	10cm
100,1-200cm	15cm
200,1-300cm	30cm

Marquez l'emplacement des trous, puis percez comme indiqué.



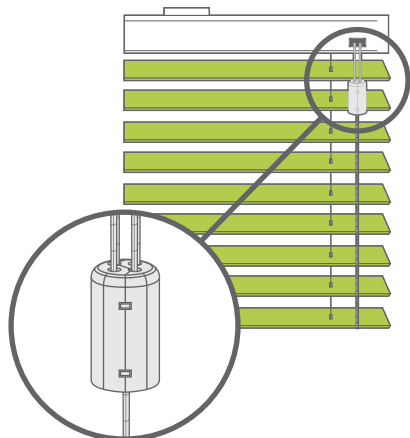
Utilisez les vis fournies pour installer le bloqueur de cordon sur le mur.



Enroulez les cordons autour des deux parties du bloqueur de cordon en réalisant une figure en forme de "8". Une fois les cordons entièrement enroulés, assurez-vous qu'ils soient bien tendus, afin d'éviter qu'une partie ne se détache si l'on tire sur le cordon.

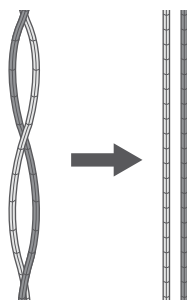


Cordon déconnectable

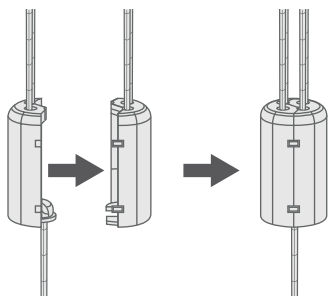


Par mesure de sécurité, un connecteur de cordon est prémonté sur les cordons d'enroulement du store. Ainsi si une force trop importante est exercée sur les cordons, le connecteur se rompt et déconnecte le cordon du store, évitant ainsi la création de boucles dangereuses.

Si le connecteur de cordon est déconnecté...



...les cordes se détachent.

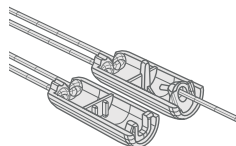


Pour 2 cordons:

Comprimez le connecteur de cordon jusqu'à le fermer complètement.

Pour 3 cordons:

Placez le cordon détaché dans une des moitiés du connecteur de cordon, puis compressez le jusqu'à le fermer complètement.



Pour 4 cordons:

Placez l'un des cordons détachés dans une des moitiés du connecteur de cordon, mettez les autres cordons détachés dans l'autre moitié, puis compressez le jusqu'à le fermer complètement.