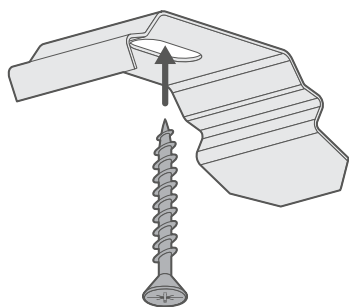


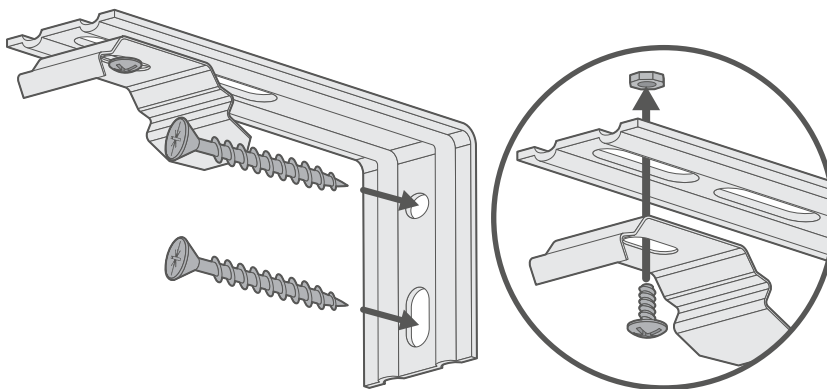
Installation des supports de fixation

Les supports de fixation offrent deux méthodes d'installation :



Au plafond

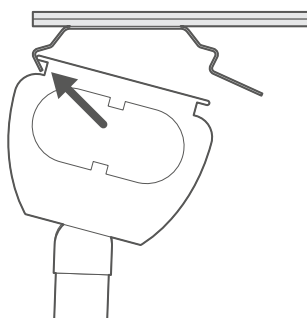
Utilisez les supports dans ce sens pour installer le store bateau sur une surface horizontale (généralement au plafond ou dans l'encadrement de fenêtre)



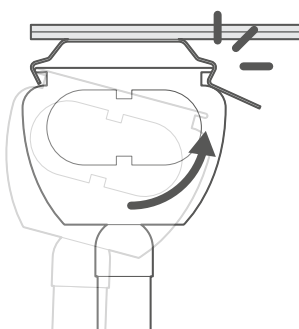
Au mur

Utilisez les supports dans ce sens pour installer le store bateau directement sur une surface verticale (généralement sur le mur ou sur le châssis de la fenêtre)

Installation du rail

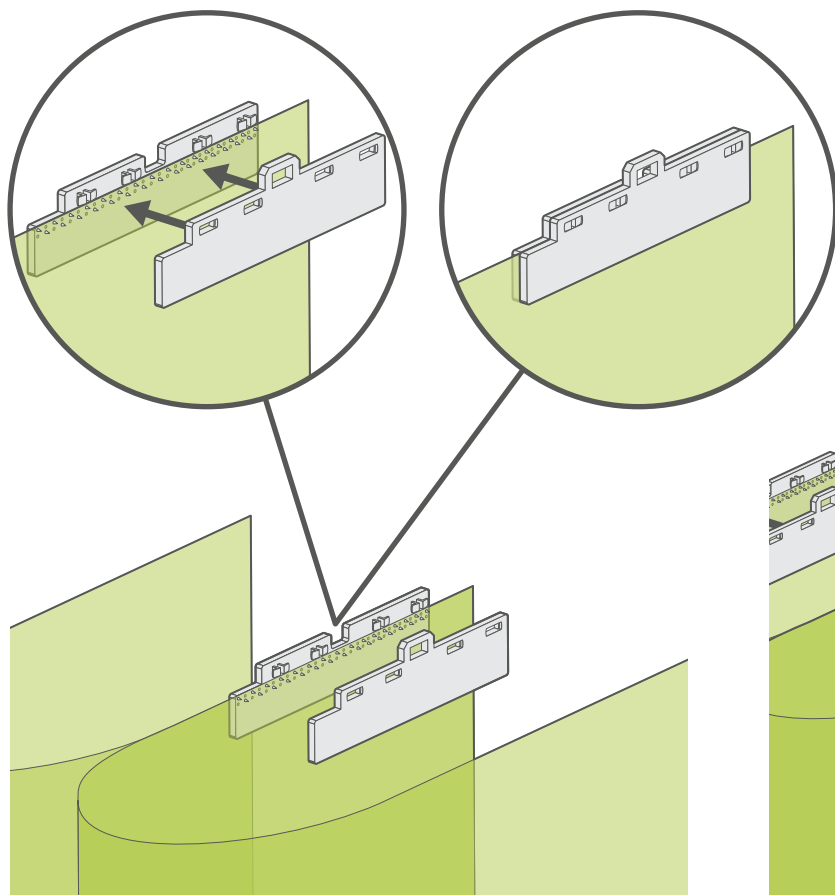


Posez l'encoche avant du rail dans l'encoche avant du support.

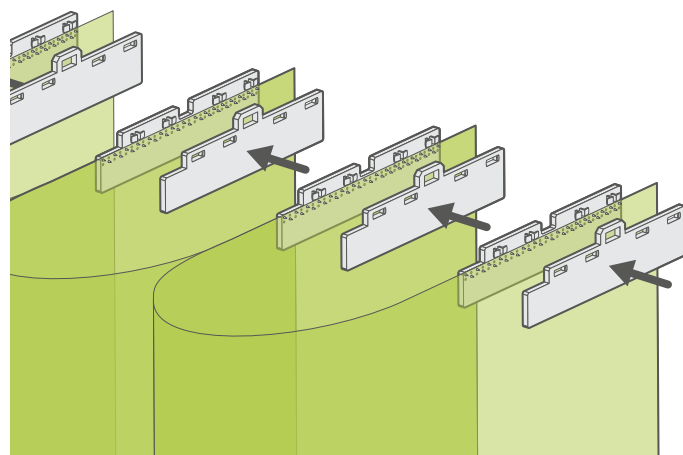


Puis, levez l'arrière du rail vers le haut jusqu'à ce qu'il s'enclenche dans l'encoche arrière du support.

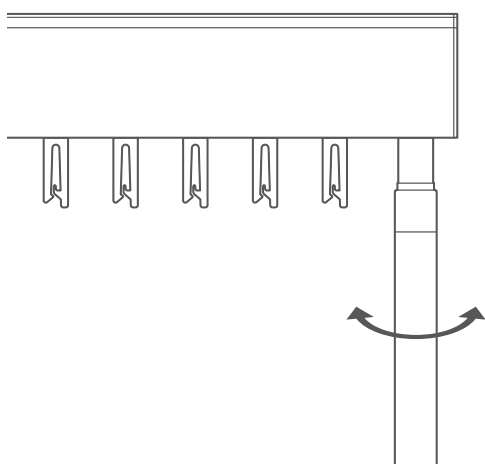
Fixation du tissu aux attaches



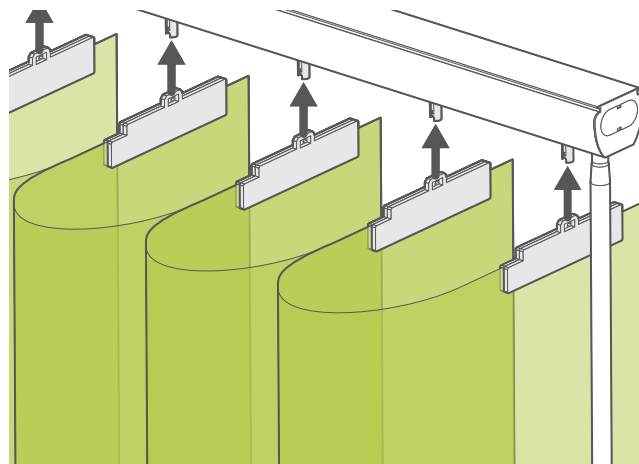
Prenez les bandes de tissu et pliez-les en forme de "C". Reliez chaque bande à la suivante à l'aide des attaches comme indiqué. Une fois que toutes les bandes sont reliées entre elles, ajoutez un clip à l'extrémité de la bande la plus extérieure.



Suspension du tissu



Tournez la baguette de commande pour faire pivoter les crochets de manière à ce que leur partie "ouverte" soit orientée vers la pièce.



Prenez les bandes attachées et clipsez les sur les crochets du rail, en allant d'une extrémité à l'autre.