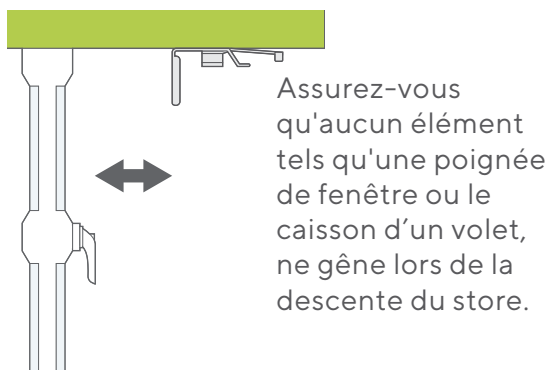
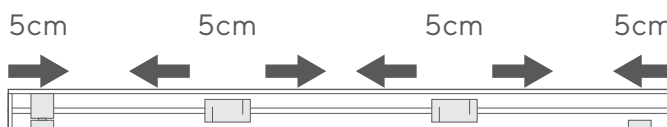


1

Positionnement des supports de fixation

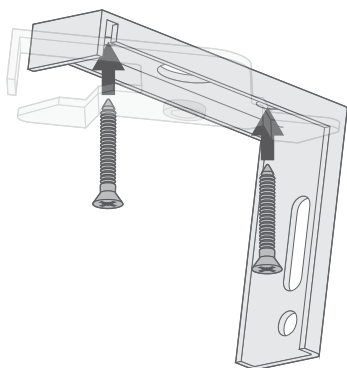


Les supports extérieurs doivent être installés à une distance minimale de 5 cm des extrémités du store vénitien. Les autres supports peuvent être répartis de manière égale sur la largeur du store sans gêner le mécanisme interne de manipulation du store.



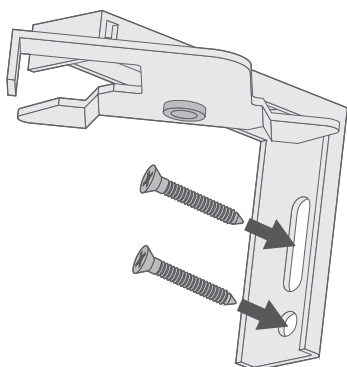
2

Installation des supports de fixation



Au plafond:

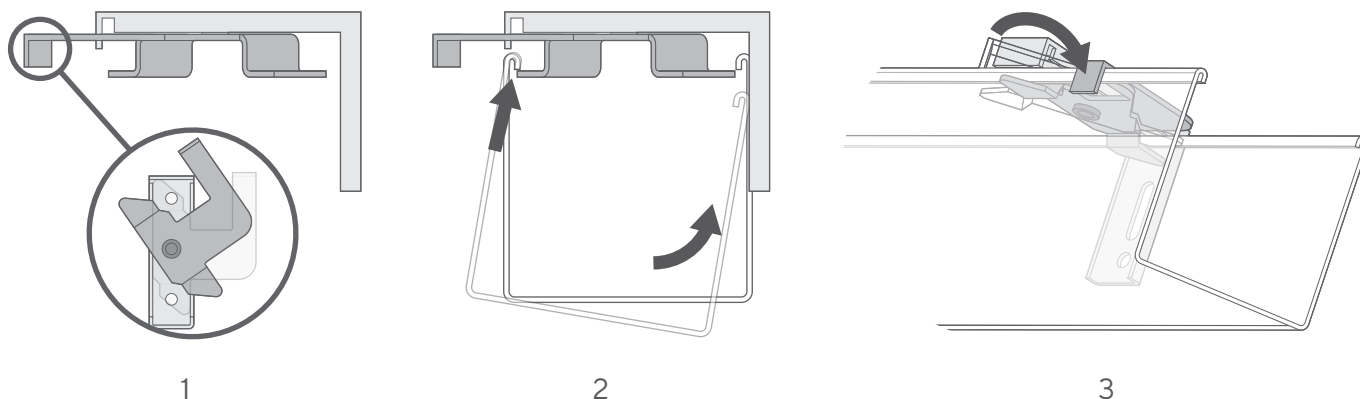
Installation impliquant la fixation des supports sur le plafond ou sous la partie supérieure de l'encadrement.



Au mur:

Installation impliquant la fixation des supports sur une surface verticale (un mur ou un châssis de fenêtre).

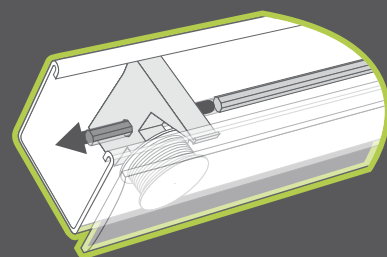
Installation du store vénitien bois



- 1 Placez le système de verrouillage du support en position "ouverte" ; il se trouve alors à un angle de 45 degrés par rapport à la partie fixe du support.
- 2 Placez le crochet avant du coffre contre l'avant du support, puis pivotez l'arrière du store vers le haut pour venir clipser le coffre sur le support.
- 3 Repoussez système de verrouillage vers l'arrière afin de l'aligner avec coffre, ce qui fixera le coffre dans le support.

BON A SAVOIR:

Si vous tirez sur les cordons pour orienter les lames du store, mais qu'elles ne bougent pas, retirez le store de ses supports (assurez-vous lors de cette manipulation que le store soit en position «ouverte» et que les cordons soient à longueurs égales), puis regardez à l'intérieur du coffre. Une barre métallique reliant les composants s'est probablement déplacée lors du transport, faites simplement glisser cette barre vers la gauche dans le mécanisme pour la replacer correctement.



Sécurité enfants

5

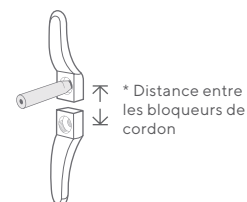
Bloqueur de cordon

Le bloqueur de cordon doit être installé le plus près possible du coffre et doit se situer au minimum à 1.5m au-dessus du sol. Le cordon doit être entièrement enroulé autour du bloqueur de cordon lorsque le store n'est pas descendu. Utilisez le tableau ci-dessous pour déterminer la distance à respecter entre les 2 parties du bloqueur afin de pouvoir entièrement enrouler les cordons lorsque le store vénitien est remonté.

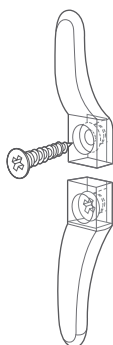
Placez les deux parties du bloqueur de cordon à la position souhaitée sur le mur, puis marquez l'emplacement des trous au crayon.

| Hauteur | *Distance entre les bloqueurs de cordon (de milieu à milieu) |
|-------------|--------------------------------------------------------------|
| 1-100cm | 10cm |
| 100,1-200cm | 15cm |
| 200,1-300cm | 30cm |

Marquez l'emplacement des trous, puis percez comme indiqué.



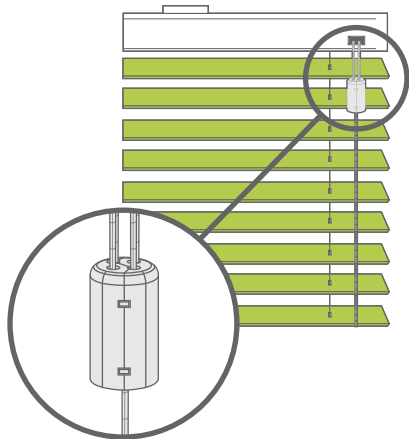
Utilisez les vis fournies pour installer le bloqueur de cordon sur le mur.



Enroulez les cordons autour des deux parties du bloqueur de cordon en réalisant une figure en forme de "8". Une fois les cordons entièrement enroulés, assurez-vous qu'ils soient bien tendus, afin d'éviter qu'une partie ne se détache si l'on tire sur le cordon.

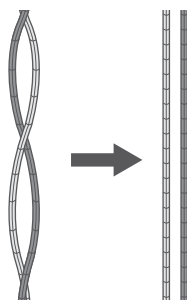


Cordon déconnectable

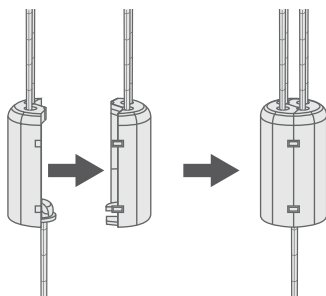


Par mesure de sécurité, un connecteur de cordon est prémonté sur les cordons d'enroulement du store. Ainsi si une force trop importante est exercée sur les cordons, le connecteur se rompt et déconnecte le cordon du store, évitant ainsi la création de boucles dangereuses.

Si le connecteur de cordon est déconnecté...



...les cordes se détachent.

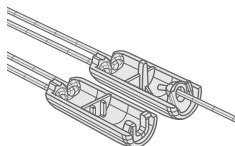


Pour 2 cordons:

Comprimez le connecteur de cordon jusqu'à le fermer complètement.

Pour 3 cordons:

Placez le cordon détaché dans une des moitiés du connecteur de cordon, puis compressez le jusqu'à le fermer complètement.



Pour 4 cordons:

Placez l'un des cordons détachés dans une des moitiés du connecteur de cordon, mettez les autres cordons détachés dans l'autre moitié, puis compressez le jusqu'à le fermer complètement.